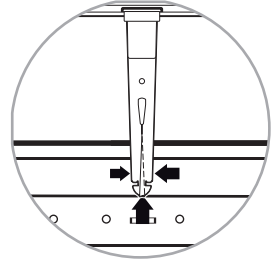
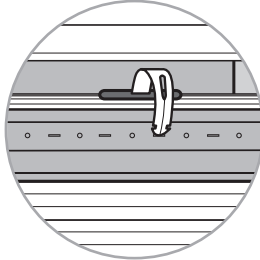




Enrouleur pivotant à sangle

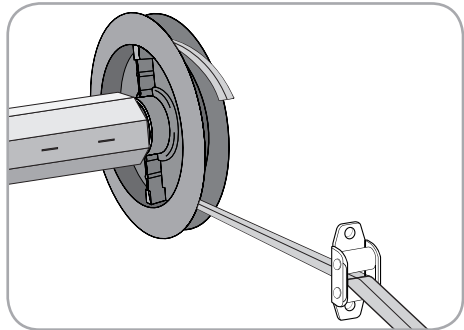
- 1** Pour remplacer votre enrouleur à sangle, vous devez dans un 1^{er} temps descendre votre tablier de volet roulant, enlever ensuite les attaches lames du tube. Enlever la sangle de votre ancien enrouleur.



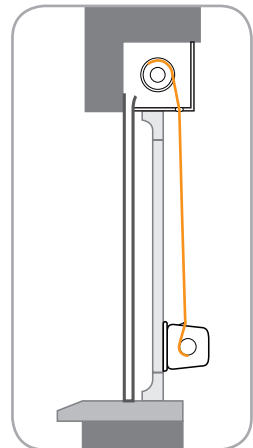
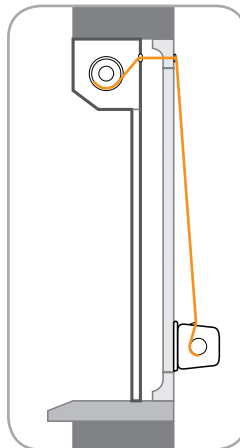
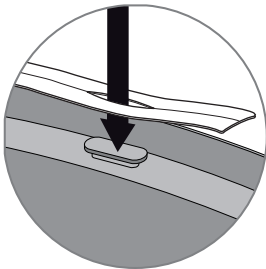
- 2** Fixez le boîtier en le vissant à l'emplacement voulu, veillez à respecter l'alignement du guide sangle de votre installation.

- 3** Une fois l'enrouleur fixé, faites passer la sangle dans le guide sangle et amener la jusqu'à la poulie de votre volet roulant.

Avant de mettre la sangle assurez vous bien qu'elle dispose d'une boutonnrière à son extrémité. Faites en une si ce n'est pas le cas.



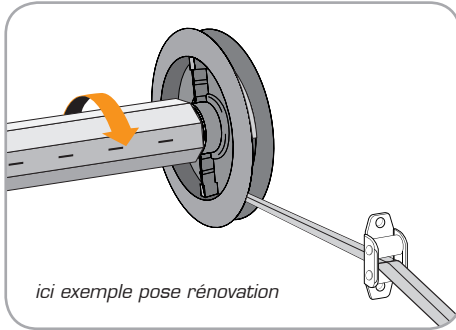
Fixez la sangle sur l'ergot de la poulie



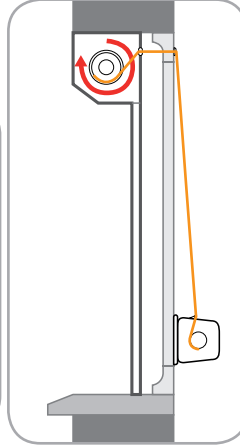


Enrouleur pivotant à sangle (sangle non fournie)

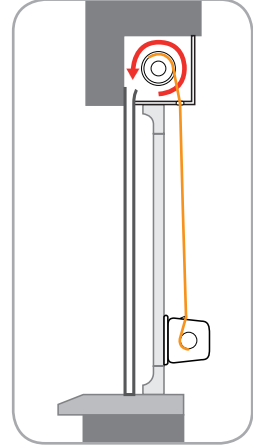
- 4** Faites entrer la sangle dans la poulie en enroulant le tube dans le sens indiqué *ci-contre* en fonction du type de votre installation



Pose rénovation



Pose traditionnelle



- 5** Faites entre 10 et 15 tours selon la hauteur de votre volet et re-enclenchez les attaches lames sur le tube

- 6** Faites un essai

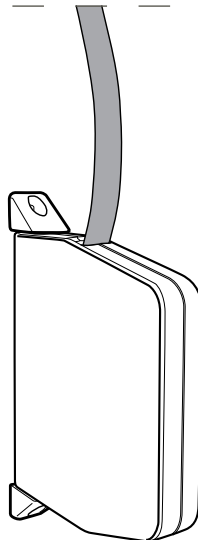


image non contractuelle

PROTECTA gcnv - 18 Rue Marcel Dassault - Zone Industrielle A
59113 SECLIN - FRANCE - Tél: 03 20 87 54 82 / Fax: 03 20 87 62 81

