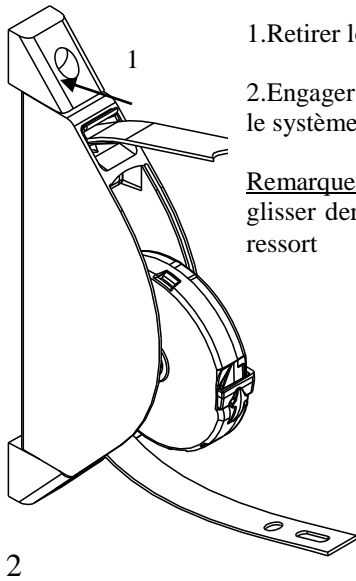
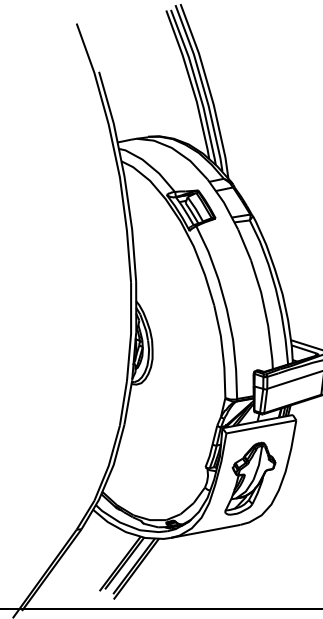


NOTICE DE MISE EN ŒUVRE SUR ENROULEUR OPEN

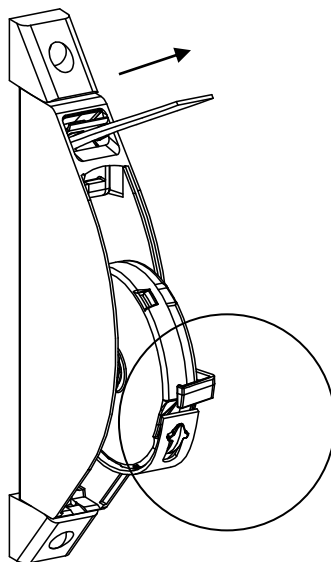


1. Retirer le couvercle
2. Engager la sangle dans le système de freinage

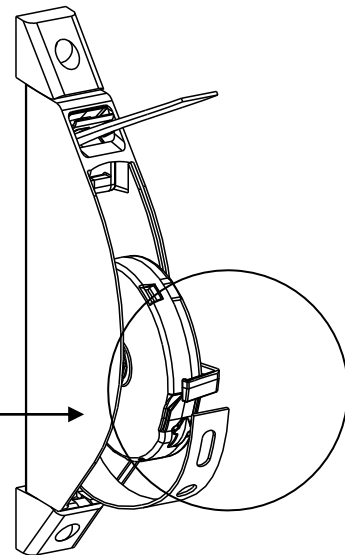
Remarque : la sangle va glisser derrière la boîte à ressort



3. Faire pivoter la boîte à ressort pour dégager le crochet

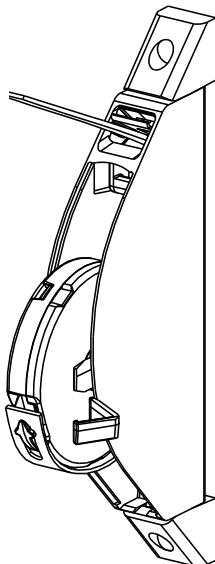


4. Accrocher la sangle sur le crochet
- S'assurer que la sangle soit bien engagée sur le crochet en tirant dessus

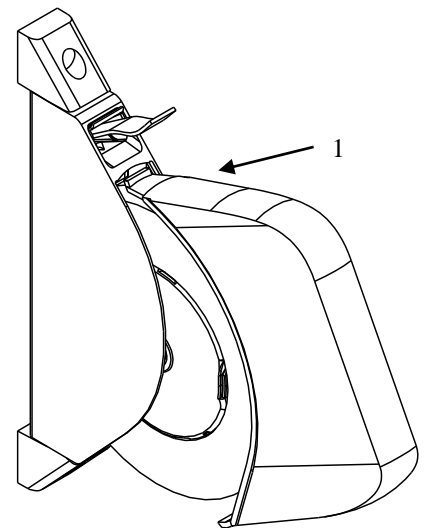


5. En maintenant la sangle, casser la languette de blocage

6. Lâcher la sangle : elle s'enroule librement



7. Clipper le couvercle en commençant par le haut (1) puis en pivotant vers le bas (2).



Texte :

- 1 – Retirer le couvercle.....) Plan N°19
- 2 – Engager la sangle dans le système de freinage.....) Idem
Remarque : la sangle va glisser derrière la boîte à ressort.....) Idem
- 3 – Faire pivoter la boîte à ressort pour dégager le crochet..... .Plan N°5
- 4 – Accrocher la sangle sur le crochet..... Plan N° 6 et
S’assurer que la sangle soit bien engagée sur le crochet en tirant dessusPlan N° 7
- 5 – En maintenant la sangle, casser la languette de blocage.....)Plan N° 9
- 6 – Lâcher la sangle : elle s’enroule librement.....) Idem
- 7 – Clipper le couvercle en commençant par le haut (1) puis en pivotant vers le bas (2).....Plan N° 18